

## Valvole ad impulsi TV / TVN

Portata nominale da 12 l/min a 160 l/min



Valvole ad impulsi TV / TVN

### Design

- Valvola ad impulsi come perno ammortizzato con tappo di protezione
- Tipo TVN con nipplo ventosa per il montaggio diretto
- Nessuna protezione per le ventose occupate solo in parte

### Idoneità per applicazioni specifiche del settore

#### Applicazioni

- Valvola per le applicazioni in cui non sono sempre occupate tutte le ventose
- Apertura della condotta del vuoto di una ventosa in base alla scansione meccanica
- Posizione di montaggio a piacere

#### Prodotti punti di forza del prodotto

- La valvola ad azionamento meccanico con pistone a molla apre la linea del vuoto solo quando le ventose sono occupate
- Adatto a tutti i materiali dei pezzi, anche quelli porosi
- La dimensione minima consente l'utilizzo negli spazi più ristretti

### Codice modello Valvole ad impulsi TV / TVN

<b>TV</b>	-	<b>G1/4-AG</b>	-	<b>9</b>	-	<b>N009</b>
<b>1</b>		<b>2</b>		<b>3</b>		<b>4</b>

#### 1 - Denominazione in breve

Codice	Esecuzione
TV	Senza apposito nipplo
TVN	Con apposito nipplo

#### 2 - Attacco

Codice	Attacco
G1/8-AG	G1/8-AG (AG = maschio)
G1/4-AG	G1/4-AG
G1/2-AG	G1/2-AG

#### 3 - Corsa asta

Codice	Corsa in mm
5...13	5 fino a 13

#### 4 - Famiglia raccordo

Codice	Tipo
N007...	N007 fino a N009 e N041
N009, N041	

La valvola ad impulsi TV / TVN viene fornita come prodotto finito per connessione.

## Valvole ad impulsi TV / TVN

Portata nominale da 12 l/min a 160 l/min

### Dati di ordinazione Valvole ad impulsi TV / TVN

Tipo	N. articolo
TV G1/4-AG 5	10.05.10.00064
TV G1/4-AG 13	10.05.10.00061
TV G1/2-AG 13	10.05.10.00038
TVN G1/8-AG 6 N007	10.05.10.00021
TVN G1/8-AG 6.5 N008	10.05.10.00023
TVN G1/4-AG 8.4 N041	10.05.10.00058
TVN G1/4-AG 9 N009	10.05.10.00065

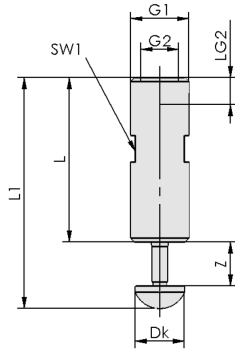
### Dati tecnici Valvole ad impulsi TV / TVN

Tipo	Portata nominale [l/min]	Portata nominale [m <sup>3</sup> /h]
TV G1/4-AG 5	55	3,3
TV G1/4-AG 13	55	3,3
TV G1/2-AG 13	160	9,6
TVN G1/8-AG 6 N007	12	0,7
TVN G1/8-AG 6.5 N008	12	0,7
TVN G1/4-AG 8.4 N041	78	4,6
TVN G1/4-AG 9 N009	78	4,6

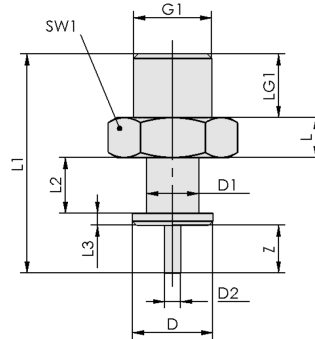
# Valvole ad impulsi TV / TVN

Portata nominale da 12 l/min a 160 l/min

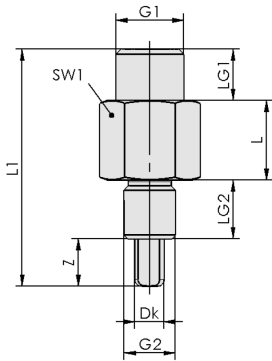
## Dati di costruzione Valvole ad impulsi TV / TVN



TV



TVN 6 - 8.4



TVN 9

## Valvole ad impulsi TV / TVN

Portata nominale da 12 l/min a 160 l/min

### Dati di costruzione Valvole ad impulsi TV / TVN

Tipo	D [mm]	D1 [mm]	D2 [mm]	Dk [mm]	G1	G2	L [mm]	L1 [mm]	L2 [mm]	L3 [mm]	LG1 [mm]	LG2 [mm]	SW1 [mm]	Z (freccia elastica) [mm]
TV G1/4-AG 5	-	-	-	11	G1/4"-AG	G1/8"-IG	45,5	55,7	-	-	-	6	11	5,0
TV G1/4-AG 13	-	-	-	11	G1/4"-AG	G1/8"-IG	45,5	63,1	-	-	-	6	11	13,0
TV G1/2-AG 13	-	-	-	11	G1/2"-AG	G3/8"-IG	54,5	67,5	-	-	-	12	19	13,0
TVN G1/8-AG 6 N007	10	6,5	2,0	-	G1/8"-AG	-	5,0	27,5	7,0	1,5	8	-	14	6,0
TVN G1/8-AG 6.5 N008	14	8,5	2,0	-	G1/8"-AG	-	5,0	28,5	7,0	1,5	8	-	14	6,5
TVN G1/4-AG 8.4 N041	17	8,7	6,0	-	G1/4"-AG	-	10,0	45,7	12,3	3,0	11	-	17	8,4
TVN G1/4-AG 9 N009	-	-	-	6	G1/4"-AG	M10x1.25-AG	15,5	47,0	-	-	10	12	17	9,0